



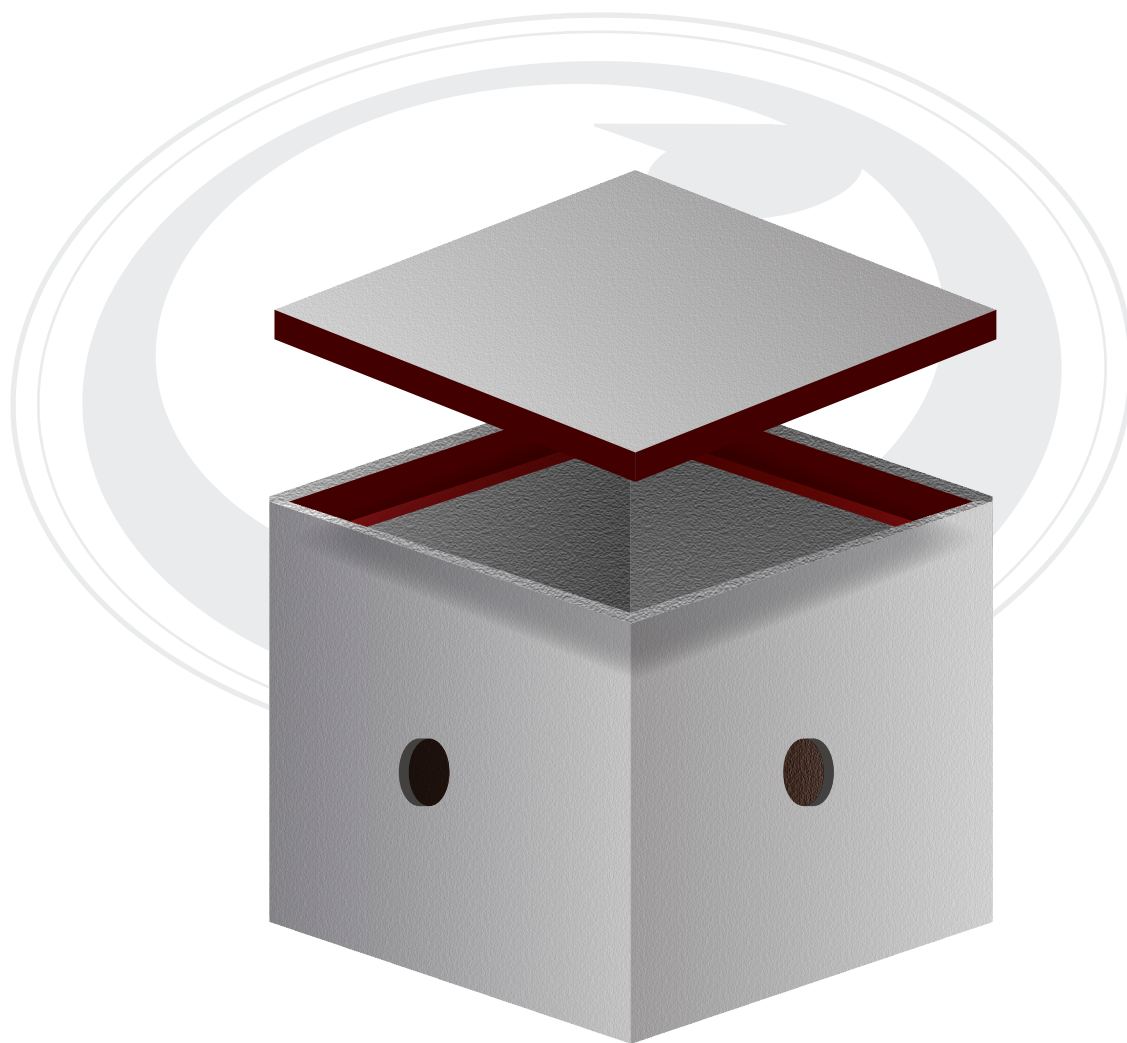
—— Ficha Técnica ——
REGISTRO DE CONCRETO



REGISTRO DE CONCRETO - RDC

Registro de concreto para alumbrado publico con marco y contramarco galvanizado por inmersion en caliente, fabricado con Concreto de resistencia: **F' c=200Kg/cm2.**

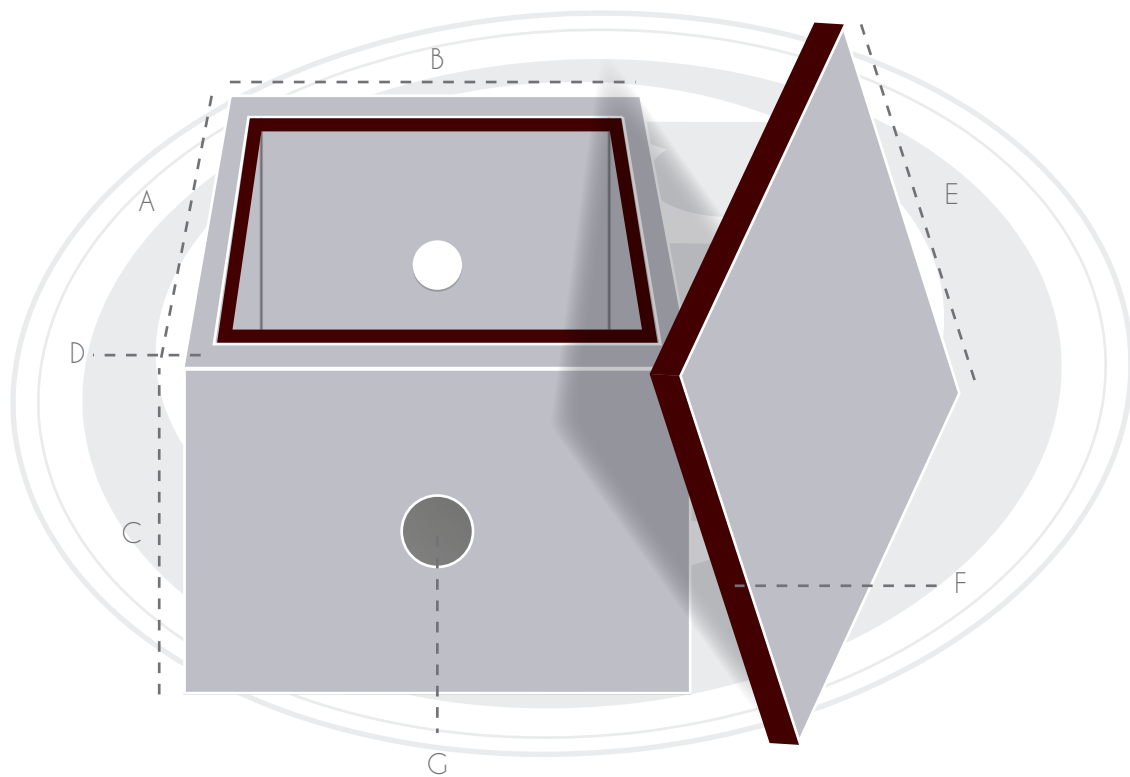
En Ilumax® utilizamos procesos de alta precisión, para poder ofrecer un producto con la mejor resistencia y eficiencia.



REGISTRO DE CONCRETO - RDC

Registro de concreto para alumbrado publico con marco y contramarco galvanizado por inmersión en caliente, fabricado con Concreto de resistencia: **F' c=200Kg/cm2.**

En Ilumax® utilizamos procesos de alta precisión, para poder ofrecer un producto con la mejor resistencia y eficiencia.



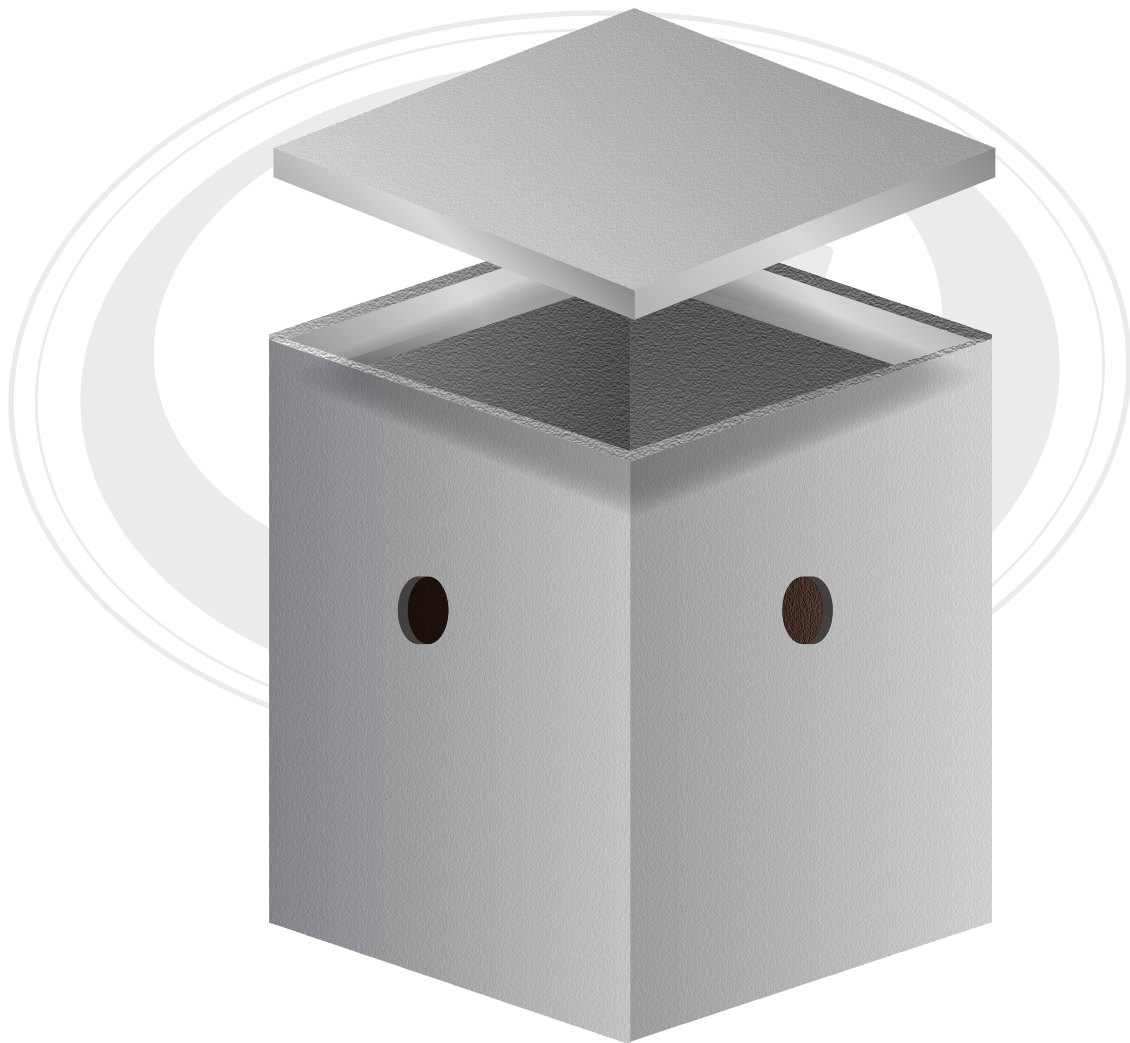
Registro de Concreto

A-B	C	D	E	F	G
Base	Alto	Espesor Base	Medida Tapa	Espesor Tapa	Diámetro orificios conexión
35cm	40cm	2"	32cm	1"	2"

REGISTRO DE CONCRETO - RDC

Registro de concreto para alumbrado publico con marco y contramarco galvanizado por inmersion en caliente, fabricado con Concreto de resistencia: **F' c=200Kg/cm2.**

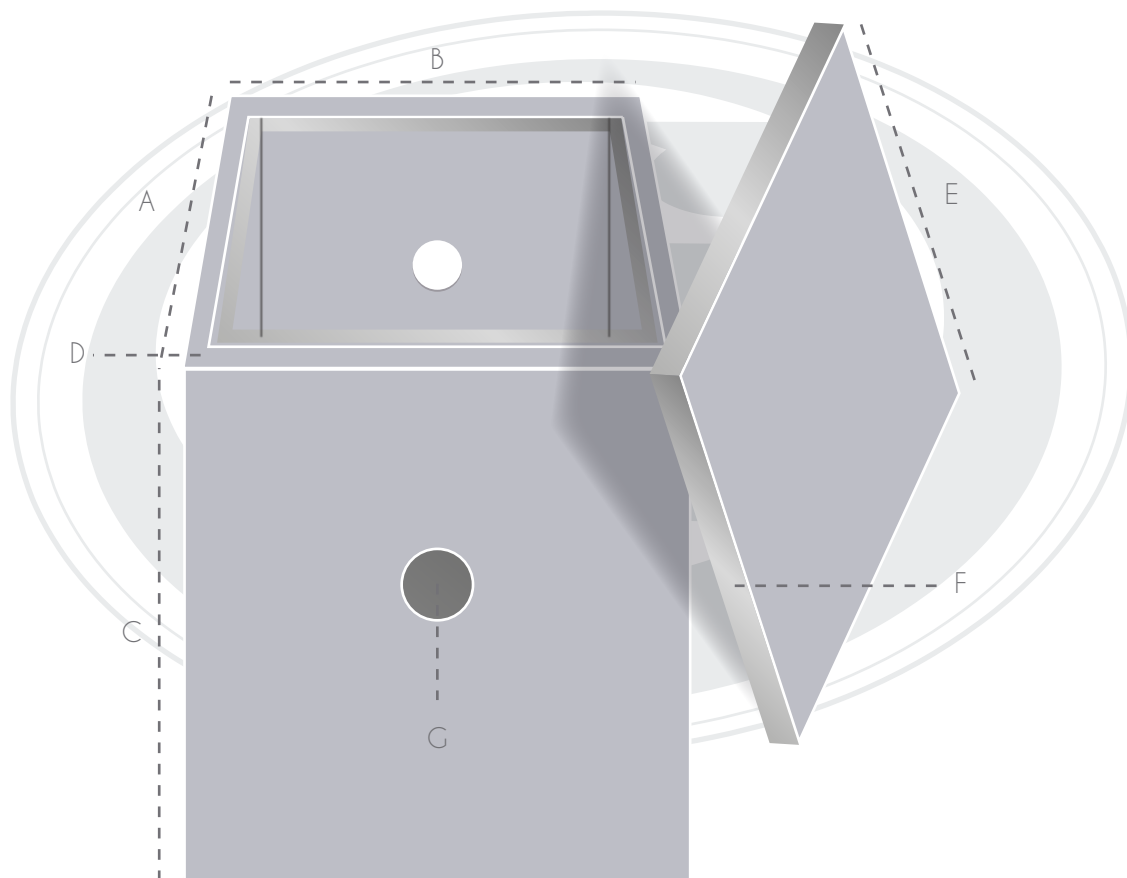
En Ilumax® utilizamos procesos de alta precisión, para poder ofrecer un producto con la mejor resistencia y eficiencia.



REGISTRO DE CONCRETO - RDC

Registro de concreto para alumbrado publico con marco y contramarco galvanizado por inmersión en caliente, fabricado con Concreto de resistencia: **F' c=200Kg/cm2.**

En Ilumax® utilizamos procesos de alta precisión, para poder ofrecer un producto con la mejor resistencia y eficiencia.



Registro de Concreto

A-B	C	D	E	F	G
Base	Alto	Espesor Base	Medida Tapa	Espesor Tapa	Diámetro orificios conexión
40cm	60cm	2"	37cm	1"	2"